

МИНИСТЕРСТВО ОБРАЗОВАНИЯ САРАТОВСКОЙ ОБЛАСТИ
Государственное автономное профессиональное образовательное учреждение
Саратовской области
«Калининский техникум агробизнеса»

Утверждено
приказом № 248 от 31.08. 2023 г

Фонд оценочных средств

по учебной дисциплине

«ИНЖЕНЕРНАЯ ГРАФИКА»

программы подготовки специалистов среднего звена
по специальности технологического профиля

35.02.16 Эксплуатация и ремонт сельскохозяйственной техники и оборудования

код

профессия

на базе основного общего образования

с получением среднего общего образования

СОГЛАСОВАНО
зам. директора по учебной работе
Е.В. Пшеничникова



31 августа 2023 г

Фонд оценочных средств разработан в соответствии с требованиями Федерального государственного образовательного стандарта среднего профессионального образования по специальности 35.02.16

Эксплуатация и ремонт с/х техники и оборудования, утверждённый приказом Минпросвещения РФ 14 апреля 2022 г. № 235 на основании рабочей программы учебной дисциплины

ОДОБРЕНО на заседании предметно-цикловой комиссии профессионально-технического цикла

Протокол №1, дата «30» августа 2023 г.

Председатель комиссии



Т.Н.Лопасова

Составители (авторы): Шпаков В.Н., преподаватель

1. Пояснительная записка

к фонду оценочных средств по дисциплине

Фонд оценочных средств (далее – ФОС) предназначен для контроля и оценки образовательных достижений студентов, осваивающих учебную дисциплину «Инженерная графика».

ФОС разработан в соответствии требованиями ОП СПО по специальности 35.02.16 Эксплуатация и ремонт сельскохозяйственной техники и оборудования и рабочей программы учебной дисциплины.

В ФОС входят контрольно-оценочные средства для проведения текущего контроля (тестовые задания, темы для рефератов, перечень вопросов для устного опроса) и промежуточной аттестации в форме зачета с оценкой.

При изучении дисциплины студент должен знать:

- 3.1. Основные правила построения чертежей и схем,
- 3.2. способы графического представления пространственных образов,
- 3.3. возможности пакетов прикладных программ компьютерной графики в профессиональной деятельности,
- 3.4. основные положения конструкторской, технологической и другой нормативной документации, основы строительной графики

уметь:

- У.1. Читать чертежи,
- У.2. оформлять проектно-конструкторскую, технологическую и другую техническую документацию в соответствии с действующей нормативной базой,
- У.3. выполнять изображения, разрезы и сечения на чертежах,
- У.4. выполнять детализирование сборочного чертежа, решать графические задачи

Перечень общих и профессиональных компетенций

| Код компетенции | Формулировка компетенции |
|-----------------|---|
| ОК 02 | Осуществлять поиск, анализ и интерпретацию информации, необходимой для выполнения задач профессиональной деятельности |
| ОК3 | Планировать и реализовывать собственное профессиональное и личностное развитие, предпринимательскую деятельность в профессиональной сфере, использовать знания по финансовой грамотности в различных жизненных ситуациях; |
| ОК 05 | Осуществлять устную и письменную коммуникацию на государственном языке Российской Федерации с учетом особенностей социального и культурного контекста |
| ПК 2.4 | Выполнять восстановление работоспособности или замену детали (узла) сельскохозяйственной техники. |

2.Паспорт оценочных средств

| № | Наименование раздела, темы учебной дисциплины | Тип контроля | Формы контроля* | | Коды формируемых знаний, умений, ОК, ПК |
|---|---|---------------|---|----------|---|
| | | | текущий | рубежный | |
| 1 | Раздел 1. Геометрическое и проекционное черчение | текущий | Устный или письменный опрос, тестовый контроль, экспертная оценка практических работ. | | 3.1.- 3.2, У.1.- У.4. ОК 01- ОК 02, 03, 05. ПК 2.4. |
| 2 | Раздел 2. Машиностроительное черчение | текущий | Устный или письменный опрос, тестовый контроль, экспертная оценка практических работ. | | 3.3.- 3.4, У.1.- У.4. ОК 01- ОК 02, 03, 05. ПК 2.4. |
| 3 | Раздел 3. Схемы кинематические принципиальные | текущий | Устный или письменный опрос, тестовый контроль, экспертная оценка практических работ. | | 3.1-3.4. У.1.- У.4. ОК 01- ОК 02, 03, 05. ПК 2.4. |
| 4 | Раздел 4. Элементы строительного черчения | текущий | Устный или письменный опрос, тестовый контроль, экспертная оценка практических работ. | | 3.3-3.4. У.1.- У.4. ОК 01- ОК 02, 03, 05. ПК 2.4. |
| 5 | Итоговая аттестация | промежуточный | Дифференцированный зачет | | |

Примечание: * - Формы контроля определяется в соответствии с учебным планом профессии/специальности на весь период обучения

3. Контрольно-оценочные средства для текущего контроля

3.1. Перечень вопросов для устного и письменного опроса по учебной дисциплине «Инженерная графика»

Раздел 1. Геометрическое и проекционное черчение

1. Назовите основные форматы чертежей.
2. Как образуются дополнительные форматы чертежей?
3. В каких пределах должна быть толщина сплошной основной линии?
4. Какая толщина принята для штриховой, штрих – пунктирной тонкой и сплошной волнистой линии в зависимости от толщины сплошной основной линии?
5. Какова длина штрихов в штрих – пунктирной и штриховой линии?
6. Какие установлены размеры шрифта и чем определяется размер шрифта?
7. В каких случаях уменьшается расстояние между буквами?
8. В каких случаях допускается отклонение от принятого масштаба?
9. Как провести перпендикуляр с помощью циркуля и линейки?
10. Как определить центр дуги окружности если он не задан?
11. Сформулируйте понятие сопряжения.
12. Нужно ли уменьшать проставляемые на чертеже размеры, если чертеж выполнен в масштабе 1:10?
13. На каком расстоянии от контура проводится размерная линия?
14. На какое расстояние за контур выходят осевые и центровые линии?
15. Какое расстояние должно быть между параллельным размерным линиями?
16. Что называется уклоном, конусность и как определить уклон и конусность?
17. Применяя, какие условные обозначения, можно только по одному изображению представить форму цилиндрических, конических, призматических (с основанием квадрат) и сферических элементов деталей?

Раздел 2. Машиностроительное черчение

1. Какие изображения применяют при выполнении чертежей?
2. Какое изображение называется видом?
3. Какие виды называются основными?
4. В каких случаях применяются дополнительные виды?
5. Как оформляют на чертеже дополнительные виды?
6. В каких случаях применяют местные виды?
7. Что такое выносной элемент?
8. Как оформляют выносной элемент?
9. Какое изображение называется разрезом?
10. Какие разрезы называются простыми, сложными?
11. Как называются разрезы в зависимости от положения секущих плоскостей?
12. Когда следует применять соединение половины вида с половиной соответствующего разреза?

13. Когда следует применять полный разрез?
14. Когда следует применять местный разрез?
15. Как изображают тонкие стенки, ребра, спицы, зубья шестерен в продольных разрезах?
16. Как изображают в разрезах элементы детали расположенные в условно отсеченной части (наложенный элемент)?
17. Когда оправдано применение штриховых линий для выявления контура невидимых элементов детали?
18. Какая линия отделяет вид от разреза симметричных деталей?
19. В каких случаях вид от разреза отделяют сплошной волнистой линией?
20. Какие изображения называют сечениями?
21. Какие виды сечений применяют?
22. В каких случаях сечения не обозначают?

Раздел 3. Схемы кинематические принципиальные

1. Назначение схем
2. Виды схем
3. Кинематические схемы
4. Гидравлические схемы

Раздел 4. Элементы строительного черчения

1. Какие детали или элементы деталей сборочных единиц называются сопрягаемыми?
2. Какое назначение имеет спецификация, порядок ее заполнения?
3. В каком порядке наносятся позиции составных частей на сборочном чертеже?
4. Как записываются в спецификации стандартные изделия (болты, гайки, шпильки и т.п.)
5. Назовите особенности сборочных единиц: клепанных, паяных, сварных.
6. Каковы особенности чертежей армированных изделий?
7. Каким номером шрифта выполняют номера позиций?
8. Какие элементы деталей допускается не показывать на сборочном чертеже?
9. На каком формате выполняют спецификацию?
10. На каких документах применяют основные надписи по ГОСТ 2. 104-68 Ф1, Ф2, Ф2а?
11. Когда сварные, паяные, клееные соединения штрихуют в одном направлении, как одно целое?
12. В каких случаях на сборочных чертежах принято писать заголовки: Технические требования. Технические условия?
13. Какие детали не заштриховывают на сборочных чертежах?

Раздел 5. Схемы кинематические принципиальные

1. Что такое комплексный чертеж, каковы правила его построения?
2. Какие координаты точки определяют ее положение, если она принадлежит плоскости H ?
3. Как располагаются на эпюре проекции отрезка перпендикулярного плоскости проекций H ?
4. Как располагаются на эпюре пересекающиеся прямые от скрещивающихся?
5. Назовите возможные положения двух прямых.
6. Дайте определение горизонтально, фронтально и профильно-проецирующей прямой.

7. Как определить, какая из двух точек видимая, если их проекции на фронтальной плоскости совпали?
8. Сформулируйте основные положения о параллельности двух прямых, прямой и плоскости.
9. Что называется следом плоскости?
10. Как проецируются боковые ребра прямой правильной призмы на фронтальную и горизонтальную плоскости проекций, если ее основание лежит в плоскости Н?
11. Какие геометрические тела называется многогранниками?
12. Какое геометрическое тело называется призмой?
13. Какое геометрическое тело называется пирамидой?
14. Дать определение геометрических тел вращения: цилиндра, конуса, тора, шара.
15. Как проецируется основание пирамиды на плоскость проекции Н, если оно расположено в плоскости Н?
16. Какие плоскости называются проецирующими?
17. Что называется горизонталью и фронталью плоскости?
18. В чем сущность способов вращения и перемены плоскостей проекций?
19. Какое положение относительно плоскости проекций должна занимать плоская фигура, чтобы ее проекция на эту плоскость имела действительную величину?
20. Как относительно оси ОХ нужно расположить горизонтальную проекцию прямой чтобы прямая на фронтальную плоскость проекций спроецировалась в натуральную величину?
21. Чем отличается технический рисунок от аксонометрической проекции?

3.2. Тестовые задания по учебной дисциплине «Инженерная графика»

Тема: «Основные правила оформления чертежей».

1. Какое обозначение по ГОСТу имеет формат размером 210×297 ?

А) А1; Б) А2; В) А4.

2. На каком месте чертежа располагается основная надпись?

А) в левом нижнем углу; Б) в правом нижнем углу;

В) в левом верхнем углу.

3. На какую величину должны выступать за контур изображения осевые и центровые линии?

А) 3...5 мм; Б) 5...10 мм; В) 10...15 мм.

4. Какой знак или букву следует нанести перед размерным числом при указании диаметра окружности?

А) D; Б) R; В) Ø

5. Что обозначает знак R перед размерным числом?

А) длину окружности;

Б) диаметр полуокружности;

В) радиус окружности.

6. Каким типом линий на чертеже обводят видимый контур детали?

А) сплошной тонкой линией;

Б) сплошной основной толстой линией;

В) разомкнутой линией

7. Какой из вариантов соответствует масштабу увеличения?

А) М 1:2; Б) М 1:1; В) 2:1;

8. Где наносят размерные числа?

А) над размерной линией; Б) под размерной линией;

В) в любом месте.

9. Каким типом линий выполняют на чертеже невидимый контур детали?

А) сплошной тонкой линией; Б) сплошной основной толстой линией;

В) штриховой линией.

10. В каких единицах указывают линейные размеры на чертежах?

А) в метрах; Б) в дециметрах; В) в миллиметрах.

Ключ к тесту:

№ вопроса Ответ

| | |
|----|---|
| 1 | а |
| 2 | а |
| 3 | в |
| 4 | б |
| 5 | в |
| 6 | в |
| 7 | б |
| 8 | а |
| 9 | б |
| 10 | б |

Тема: «Оформление чертежа».

1. Что означает слово «формат»

а) размер книги, листа

б) контур

в) рамка

2. Какие размеры по ГОСТу имеет формат А4?

а) 297x210

б) 210x420

в) 420x841

3. С какой стороны формата располагается поле для брошюровки?

а) сверху от кромки листа

б) справа от кромки листа

в) слева от кромки листа

4. Каковы размеры поля для брошюровки?

а) 30 мм

б) 20 мм

в) 25 мм

5. На каком месте поля чертежа располагается основная надпись?

а) в левом нижнем углу

б) в правом верхнем углу

в) в правом нижнем углу

6. Какое обозначение по ГОСТу имеет формат размером 210x297?

а) формат А2

б) формата А3

в) формат А4

7. Каковы габаритные размеры основной надписи на чертежах?

а) 155x42

б) 185x55

- в) 145x22
8. Какой из форматов имеет наибольшие размеры?
- а) А0
б) А1
в) А4
9. Какой линией обводят рамку и основную надпись чертежа?
- а) сплошной тонкой
б) сплошной основной толстой
в) штриховой
10. Как называется ограничение формата при оформлении каждого чертежа?
- а) контур
б) рамка
в) поле

Ключ к тесту:

№ вопроса Ответ

| | |
|----|---|
| 1 | а |
| 2 | а |
| 3 | в |
| 4 | б |
| 5 | в |
| 6 | в |
| 7 | б |
| 8 | а |
| 9 | б |
| 10 | б |

Тема: «Типы линий».

1. Какой линией выполняются выносные и размерные линии на чертеже?
- а) толстой основной
б) штриховой
в) сплошной тонкой
2. Какую длину имеют штрихи штриховой линии?
- а) 1 – 2 мм
б) 8 – 10 мм
в) 2 – 8 мм
3. Чему равна толщина штрихпунктирной линии, если на чертеже основная сплошная равна 0,8 мм?
- а) 1 мм
б) 0,8 мм
в) 0,3 мм
4. Какова длина штрихов у штрихпунктирной линии?
- а) 5 – 30 мм
б) 1 – 4 мм
в) 30 – 35 мм
5. На пересечении каких линий должен лежать центр окружности?
- а) штриховых
б) штрихпунктирных
в) разомкнутых

6. На какое расстояние выводится за контур изображения штрихпунктирная линия?
- 2 – 5 мм
 - 5 – 10 мм
 - 10 – 15 мм
7. Какую линию используют как линию обрыва?
- разомкнутую
 - сплошную тонкую
 - сплошную волнистую
8. Линия, состоящая из штрихов и промежутков, называется...
- штриховой
 - штрихпунктирной
 - штрихпунктирной с двумя точками
9. Как называется линия, с помощью которой изображают видимый контур предмета?
- сплошной основной толстой
 - сплошной тонкой
 - сплошной волнистой
10. Какая линия применяется для изображения линии сгиба?
- разомкнутая
 - штрихпунктирная с двумя точками
 - штрихпунктирная
11. Какую линию используют как линию невидимого контура?
- штриховую
 - штрихпунктирную
 - волнистую
12. В зависимости от какой линии выбирается толщина линий чертежа?
- сплошной толстой
 - сплошной тонкой
 - штриховой

Ключ к тесту:

№ вопроса Ответ

| | |
|----|---|
| 1 | в |
| 2 | в |
| 3 | б |
| 4 | а |
| 5 | б |
| 6 | б |
| 7 | в |
| 8 | а |
| 9 | а |
| 10 | б |
| 11 | а |
| 12 | в |

Тема: «Шрифты».

1. Чему соответствует высота цифр чертежного шрифта?
- высоте строчных букв
 - высоте прописных букв

- в) половине высоты прописных букв
2. Различаются ли по написанию прописные и строчные буквы А, Е, Т, Г, И?
- а) различаются
б) не различаются
в) различаются только в написании отдельных элементов
3. Чему равна высота строчных букв, имеющие выступающие элементы *в, д, б, р, ф*?
- а) высоте прописных букв
б) высоте строчных букв
в) больше высоты прописных букв
4. Чему равна высота прописных букв шрифта №7?
- а) 5 мм
б) 7 мм
в) 10 мм
5. Какая величина принимается за размер шрифта?
- а) высота прописных букв
б) высота строчных букв
в) ширина прописных букв
6. Чему равна высота строчных букв шрифта №14?
- а) 7 мм
б) 10 мм
в) 14 мм
7. Какие номера чертежного шрифта установлены ГОСТом?
- а) 3; 4; 6; 8; 10; 12
б) 3,5; 5; 7; 10; 14
в) 2; 3; 4; 5; 7
8. Какой наклон букв чертежного шрифта установлен ГОСТом?
- а) 75 градусов
б) 70 градусов
в) 65 градусов
9. Соответствует ли высота прописных букв размеру шрифта?
- а) соответствует
б) не соответствует
в) соответствует в зависимости от номера шрифта
10. Чему равна ширина строчных букв шрифта №7?
- а) 3,5 мм
б) 5 мм
в) 7 мм

Ключ к тесту:

№ вопроса Ответ

| | |
|----|---|
| 1 | б |
| 2 | а |
| 3 | а |
| 4 | а |
| 5 | а |
| 6 | б |
| 7 | б |
| 8 | а |
| 9 | б |
| 10 | а |

Тема: «Нанесение размеров».

1. Каким типом линий выполняются выносные и размерные линии?
 - а) сплошной основной толстой
 - б) штриховой
 - в) сплошной тонкой
2. Как по отношению к размерной линии располагают размерное число?
 - а) над размерной линией
 - б) под размерной линией
 - в) сбоку от размерной линии
3. Какова длина стрелки, ограничивающая размерную линию?
 - а) 4 – 5 мм
 - б) 23 мм
 - в) 6 – 7 мм
4. Какую букву следует нанести перед размерным числом при указании толщины детали?
 - а) R
 - б) L
 - в) S
5. В каких единицах указывают угловые размеры на чертежах?
 - а) в радианах
 - б) в градусах
 - в) в миллиметрах
6. В каких единицах измерения наносят размеры на строительных чертежах?
 - а) в метрах
 - б) в дециметрах
 - в) в миллиметрах
7. Как располагаются стрелки, если диаметр окружности меньше 12 мм?
 - а) внутри окружности
 - б) вне окружности
 - в) под окружностью
8. Какую букву следует нанести перед размерным числом при нанесении размера дуги окружности?
 - а) D
 - б) S
 - в) R
9. Какое расстояние оставляют между параллельными размерными линиями?
 - а) 2 – 4 мм
 - б) 5 – 7 мм
 - в) 7 – 10 мм
10. Сколько раз на строительных чертежах указываются один и тот же размер?
 - а) один раз
 - б) два раза
 - в) по необходимости возможно несколько раз
11. На какую величину должны выступать за контур изображения осевых и центровых линий?
 - а) 3 – 5 мм
 - б) 5 – 10 мм
 - в) 10 – 15 мм
12. На каком расстоянии от контура детали проводят размерную линию?
 - а) 5 мм
 - б) 8 мм
 - в) 10 мм

Ключ к тесту:

№ вопроса Ответ

| | |
|----|---|
| 1 | в |
| 2 | а |
| 3 | а |
| 4 | в |
| 5 | б |
| 6 | а |
| 7 | б |
| 8 | а |
| 9 | в |
| 10 | в |
| 11 | а |
| 12 | в |

**4. Контрольно-оценочные средства для итогового контроля
(промежуточной аттестации по учебной дисциплине)**

Промежуточная аттестация (зачет с оценкой) проводится в виде тестирования.

Основным источником подготовки к зачету является конспект лекций, где учебный материал дается в систематизированном виде. Тестовые задания к зачету приводятся в комплекте оценочных средств по дисциплине.

Время выполнения - 40 минут.

ВАРИАНТ 1

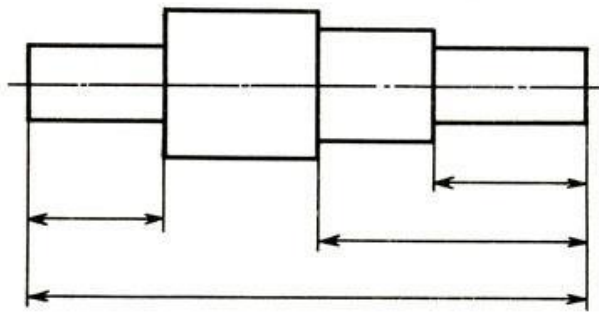
1) Где располагается основная надпись чертежа по форме 1 на чертежном листе?

1) Посередине чертежного листа;

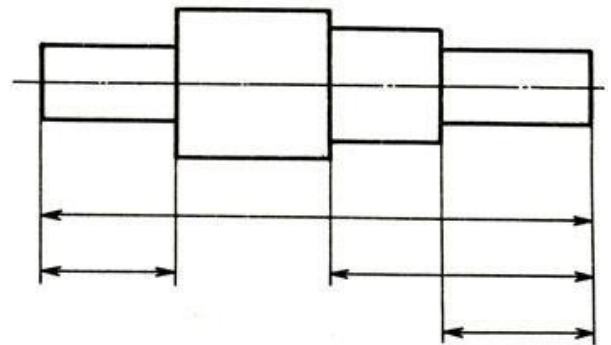
- 2) В левом верхнем углу, примыкая к рамке формата;
- 3) В правом нижнем углу;
- 4) В левом нижнем углу;
- 5) В правом нижнем углу, примыкая к рамке формата.

2 На рисунке 1 показаны чертежи правильных и ошибочных расположений размерных линий. Определите, под каким номером обозначен правильный чертеж?

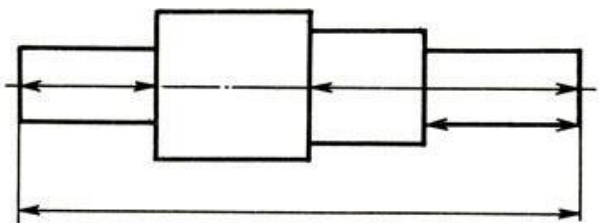
- 1) Правильный вариант ответа *a*;
- 2) Правильный вариант ответа *б*;
- 3) Правильный вариант ответа *в*;
- 4) Правильный вариант ответа *г*;
- 5) Правильный вариант ответа *д*



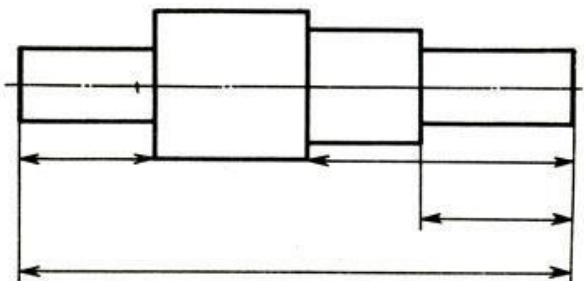
a)



б)



в)



г)

3 На каком расстоянии от контура рекомендуется проводить размерные линии?

- 1) Не более 10 мм;
- 2) От 7 до 10 мм;
- 3) От 6 до 10 мм;
- 4) От 1 до 5 мм;
- 5) Не менее 17 мм.

4 Какой вид детали и на какую плоскость проекции называется ее главным видом?

- 1) Вид сверху, на плоскость *H*;
- 2) Вид спереди, на плоскость *V*;
- 3) Вид слева, на плоскость *W*;
- 4) Вид сзади, на плоскость *H*;
- 5) Дополнительный вид, на дополнительную плоскость

5 Разрез получается при мысленном рассечении предмета секущей плоскостью. При этом на разрезе показывается то, что:

- 1) Получится только в секущей плоскости;
- 2) Находится перед секущей плоскостью;
- 3) Находится за секущей плоскостью;
- 4) Находится под секущей плоскостью;
- 5) Находится в секущей плоскости, и что расположено за ней

6 В каком случае можно соединять половину вида с половиной соответствующего разреза?

- 1) Всегда можно;
- 2) Никогда нельзя;
- 3) Если деталь несимметричная;
- 4) Если вид и разрез являются симметричными фигурами;
- 5) Если вид и разрез являются несимметричными фигурами.

7. Простой разрез получается при числе секущих плоскостей, равных:

- 1) Одной;
- 2) Двум;
- 3) Двум и более;
- 4) Трём;
- 5) Трём и более.

8. Какие вы знаете вертикальные разрезы?

- 1) Горизонтальный и фронтальный;
- 2) Горизонтальный и профильный;
- 3) Горизонтальный и наклонный;
- 4) Наклонный и фронтальный;
- 5) Фронтальный и профильный.

9. Дана деталь и указано ее сечение А-А (рис.С3-17-а). Выбрать правильный вариант сечения.

- 1) Правильный вариант ответа №1;
- 2) Правильный вариант ответа №2;
- 3) Правильный вариант ответа №3;
- 4) Правильный вариант ответа №4;
- 5) Правильный вариант ответа №5;

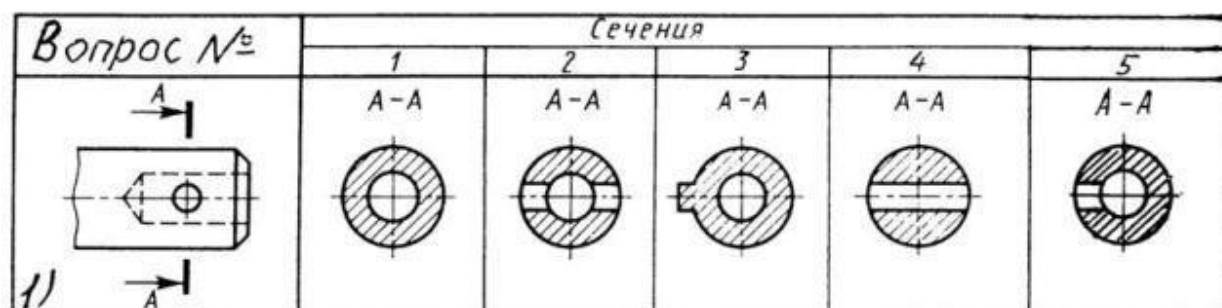


Рис.С3-17-а

10. Шаг резьбы - это расстояние:

- 1) Между соседними выступом и впадиной витка, измеренные вдоль оси детали;
- 2) Между двумя смежными витками;

- 3) На которое перемещается ввинчиваемая деталь за один полный оборот в неподвижную деталь;
- 4) От начала нарезания резьбы до её границы нарезания;
- 5) От выступа резьбы до её впадины, измеренное перпендикулярно оси детали.

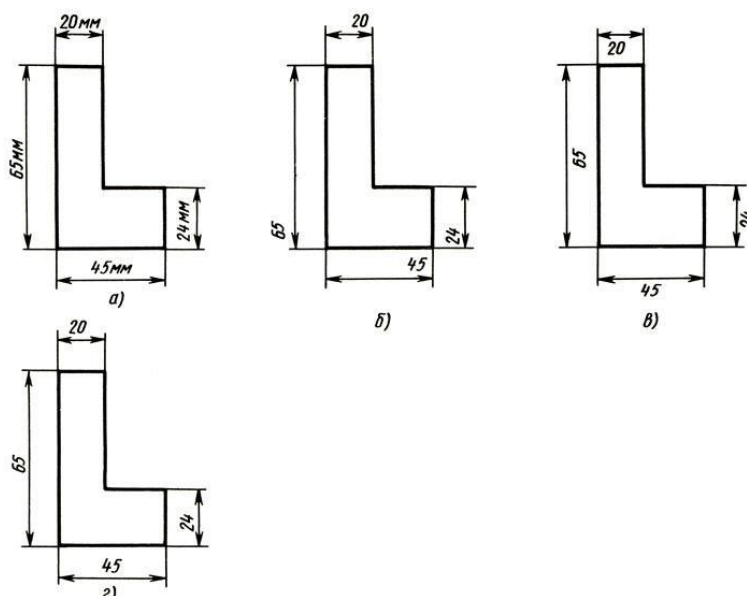
ВАРИАНТ 2

1 Для какой цели применяются разрезы?

- 1) Показать внутренние очертания и форму изображаемых предметов;
- 2) Показать внешнюю конфигурацию и форму изображаемых предметов;
- 3) Применяются при выполнении чертежей любых деталей;
- 4) Применяются только по желанию конструктора;
- 5) Чтобы выделить главный вид по отношению к остальным

1 Определите, на каком чертеже правильно записаны размерные числа? (рисунок 2)

- 1) Правильный вариант ответа а;
- 2) Правильный вариант ответа б;
- 3) Правильный вариант ответа в;
- 4) Правильный вариант ответа г;



- 5) Правильный вариант ответа д;

3 Простой разрез получается при числе секущих плоскостей, равных:

- 1) Одной;
- 2) Двум;
- 3) Двум и более;
- 4) Трём;
- 5) Трём и более;

4 Как изображаются на разрезе элементы тонких стенок типа ребер жесткости, зубчатых колес?

- 1) Никак на разрезе не выделяются;
- 2) Выделяются и штрихуются полностью;
- 3) Показываются рассечёнными, но не штрихуются;
- 4) Показываются рассеченными, но штрихуются в другом направлении по отношению к основной штриховке разреза;
- 5) Показываются рассеченными и штрихуются под углом 60 градусов к горизонту.

5В сечении показывается то, что:

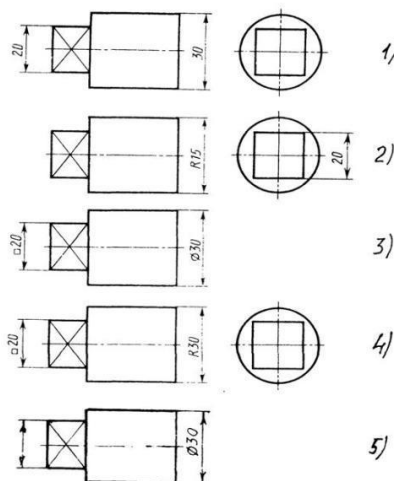
- 1) Находится перед секущей плоскостью;
- 2) Находится за секущей плоскостью;
- 3) Попадает непосредственно в секущую плоскость;
- 4) Находится непосредственно в секущей плоскости и за ней;
- 5) Находится непосредственно перед секущей плоскостью и попадает в нее

6. Размер шрифта h определяется следующими элементами?

- 1) Высотой строчных букв;
- 2) Высотой прописных букв в миллиметрах;
- 3) Толщиной линии шрифта;
- 4) Шириной прописной буквы A , в миллиметрах;
- 5) Расстоянием между буквами

7. На каком чертеже правильно нанесены величины диаметра и квадрата (см. Рис. С3-3)?

- 1) Правильный вариант ответа №1;
- 2) Правильный вариант ответа №2;
- 3) Правильный вариант ответа №3;
- 4) Правильный вариант ответа №4;



- 5) Правильный вариант ответа №5;

Рис. С3-3

8. Какой вид детали и на какую плоскость проекций называется ее главным видом?

- 1) Вид сверху, на плоскость H ;
- 2) Вид спереди, на плоскость V ;
- 3) Вид слева, на плоскость W ;
- 4) Вид сзади, на плоскость H ;
- 5) Дополнительный вид, на дополнительную плоскость.

9. Под каким углом осуществляется штриховка металлов (графическое изображение металлов) в разрезах?

- 1) Под углом 30 градусов к линии контура изображения, или к его оси или к линии рамки чертежа;
- 2) Под углом 60 градусов к линии контура изображения, или к его оси или к линии рамки чертежа;
- 3) Под любыми произвольными углами;
- 4) Под углом 45 градусов к линии контура изображения, или к его оси или к линии рамки чертежа;

5) Под углом 75 градусов к линии основной надписи чертежа;

10. Контур вынесенного сечения выполняется:

- 1) Сплошной тонкой линией;
- 2) Сплошной основной линией;
- 3) Волнистой линией;
- 4) Штриховой линией;
- 5) Линией с изломами.

ВАРИАНТ 3

1 Как изображается резьба на цилиндрическом стержне и на его виде слева?

- 1) Наружный диаметр резьбы – сплошная основная, внутренний диаметр – сплошная тонкая, на виде слева – сплошная тонкая линия на $\frac{3}{4}$ длины окружности для внутреннего диаметра;
- 2) Наружный диаметр резьбы – сплошная основная, внутренний диаметр – сплошная тонкая, на виде слева – тонкая линия на 360 градусов.
- 3) Наружный и внутренний диаметр резьбы – сплошная основная, на виде слева – сплошная тонкая линия на $\frac{3}{4}$ длины окружности для внутреннего диаметра;

2 Сложные разрезы делятся на ступенчатые и ломанные. При этом ступенчатые – это разрезы, секущие плоскости которых располагаются:

- 1) Параллельно друг другу;
- 2) Перпендикулярно друг другу;
- 3) Под углом 75 градусов друг к другу;
- 4) Под углом 30 градусов друг к другу;
- 5) Под любым, отличным от 90 градусов углом друг к другу

3 Где располагается основная надпись чертежа по форме 1 на чертежном листе?

- 1) Посередине чертежного листа;
- 2) В левом верхнем углу, примыкая к рамке формата;
- 3) В правом нижнем углу;
- 4) В левом нижнем углу

4 Сколько видов должно содержать изображение какой-либо конкретной детали?

- 1) Один;
- 2) Три;
- 3) Минимальное, но достаточное для однозначного уяснения конфигурации;
- 4) Максимальное число видов;
- 5) Шесть;

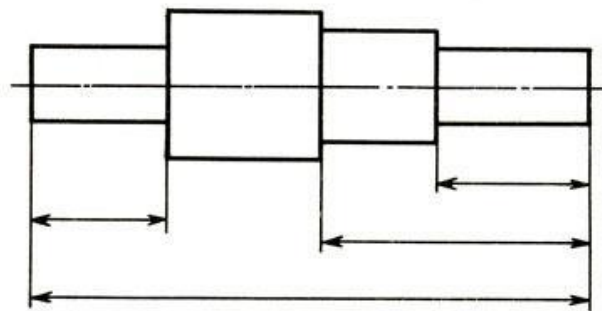
5 Для прямой призмы число боковых сторон равно?

- 1) Пяти;
- 2) Восьми;
- 3) Числу сторон многоугольника в основании плюс 2;
- 4) Числу сторон многоугольника в основании;
- 5) Площади многоугольника в основании

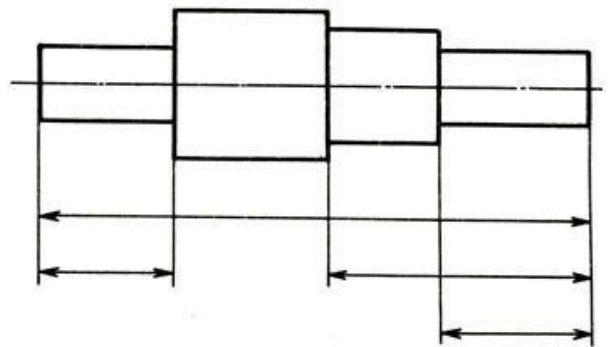
6 На рисунке 1 показаны чертежи правильных и ошибочных расположений размерных линий. Определите, под каким номером обозначен правильный чертеж?

- 1) Правильный вариант ответа *a*

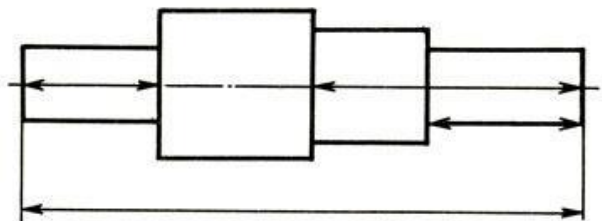
- 2) Правильный вариант ответа б;
- 3) Правильный вариант ответа в;
- 4) Правильный вариант ответа г;
- 5) Правильный вариант ответа д;



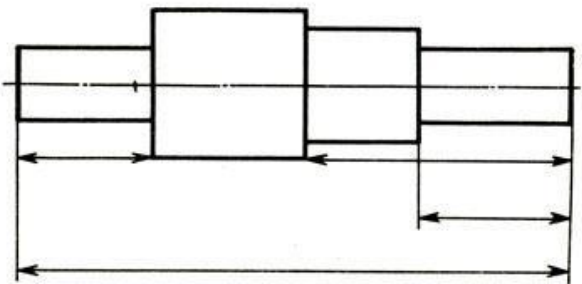
а)



б)



в)



г)

7. В каком масштабе выполняется эскиз детали?

- 1) В глазомерном масштабе;
- 2) Обычно в масштабе 1:1;
- 3) Обычно в масштабе увеличения;
- 4) Всегда в масштабе уменьшения;
- 5) Всегда в масштабе увеличения;

8. На рисунке СЗ-15 показана деталь и дано её сечение. Из нескольких вариантов сечения выберите правильный.

- 1) Правильный вариант ответа №1;
- 2) Правильный вариант ответа №2;
- 3) Правильный вариант ответа №3;
- 4) Правильный вариант ответа №4;
- 5) Правильный вариант ответа №5.

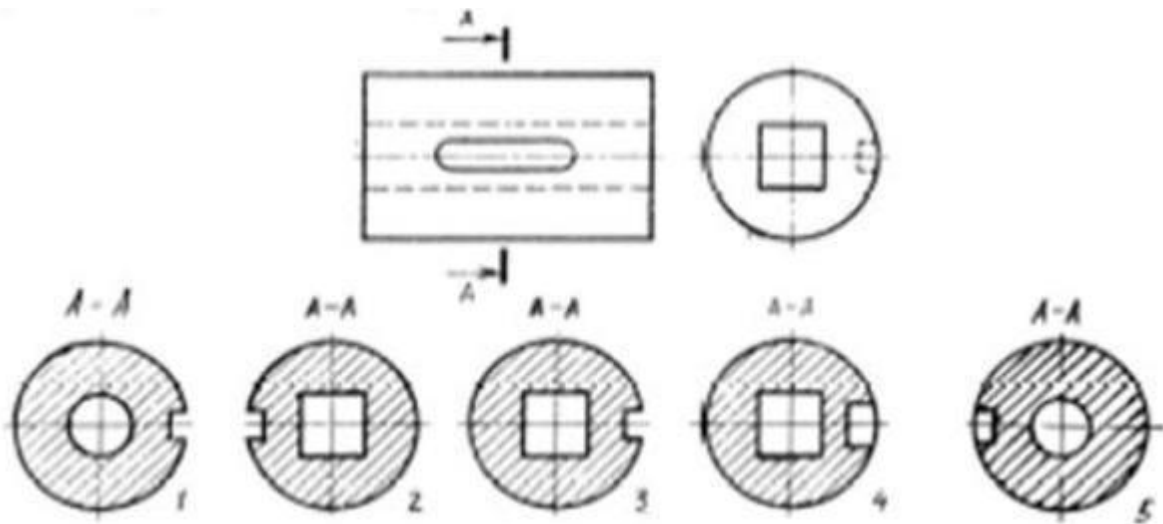


Рис. С3-15.

9. Какой линией показывается граница нарезанного участка резьбы?

- 1) Волнистой линией;
- 2) Сплошной тонкой линией;
- 3) Сплошной основной линией;
- 4) Штриховой линией;
- 5) Штрих-пунктирной линией.

10. На каких форматах выполняется спецификация?

- 1) На дополнительных;
- 2) На А2;
- 3) На А3;
- 4) На А5;
- 5) На А4.

ВАРИАНТ 4

1 Для чего служит спецификация к сборочным чертежам?

- 1) Спецификация определяет состав сборочной единицы;
- 2) В спецификации указываются габаритные размеры деталей;
- 3) В спецификации указываются габариты сборочной единицы;
- 4) Спецификация содержит информацию о взаимодействии деталей;
- 5) В спецификации указывается вес деталей.

2 Чем отличается эскиз от рабочего чертежа детали?

- 1) Эскиз выполняется в меньшем масштабе;
- 2) Эскиз выполняется в большем масштабе, чем рабочий чертеж;
- 3) Эскиз выполняется с помощью чертежных инструментов, а рабочий чертеж – от руки;
- 4) Эскиз ничем не отличается от рабочего чертежа;
- 5) Эскиз выполняется от руки; а рабочий чертеж – с помощью чертежных инструментов.

3 Сварные соединения условно обозначаются:

- 1) Утолщенной стрелкой;
- 2) Стрелкой с буквой «С» на 20мм от стрелки;
- 3) Стрелкой с буквой «Св.» на 25мм от стрелки;
- 4) Половиной стрелки с обозначением и расшифровкой типа сварки;
- 5) Половиной стрелки с обозначением буквой «С».

4 Какой линией показывается граница нарезанного участка резьбы?

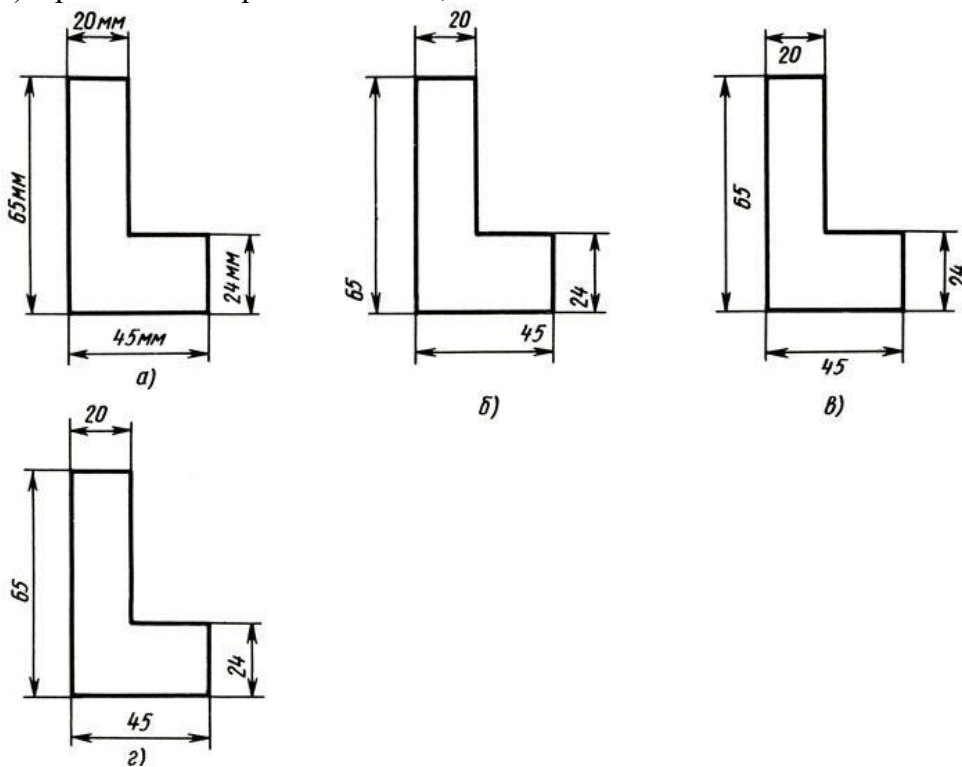
- 1) Волнистой линией;
- 2) Сплошной тонкой линией;
- 3) Сплошной основной линией;
- 4) Штриховой линией;
- 5) Штрих-пунктирной линией.

5 Размер шрифта h определяется следующими элементами?

- 1) Высотой строчных букв;
- 2) Высотой прописных букв в миллиметрах;
- 3) Толщиной линии шрифта;
- 4) Шириной прописной буквы A , в миллиметрах;
- 5) Расстоянием между буквами.

6 Определите, на каком чертеже правильно записаны размерные числа? (рисунок 2).

- 1) Правильный вариант ответа а;
- 2) Правильный вариант ответа б;
- 3) Правильный вариант ответа в;
- 4) Правильный вариант ответа г;
- 5) Правильный вариант ответа д;



7. В каком случае показано правильное расположение центровых линий окружностей (см. Рис. СЗ-4)?

- 1) Правильный вариант ответа №1;
- 2) Правильный вариант ответа №2;
- 3) Правильный вариант ответа №3;
- 4) Правильный вариант ответа №4;
- 5) Правильный вариант ответа №5;

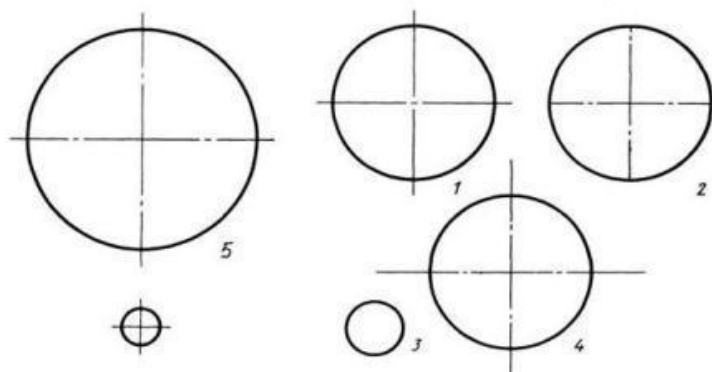


Рис. СЗ-4.

8. Для каких деталей наносят номера позиций на сборочных чертежах?

- 1) Для всех деталей, входящих в сборочную единицу;
- 2) Только для нестандартных деталей;
- 3) Только для стандартных деталей;
- 4) Для крепёжных деталей;
- 5) Только для основных деталей.

9. Как штрихуются в разрезе соприкасающиеся детали?

- 1) Одинаково;
- 2) С разной толщиной линий штриховки;
- 3) Одна деталь не штрихуется, а другая штрихуется;
- 4) С разным наклоном штриховых линий;
- 5) С разным расстоянием между штриховыми линиями, со смещением штриховых линий, с разным наклоном штриховых линий.

10. Чем отличается шлицевое соединение от шпоночного?

- 1) Только размерами деталей;
- 2) У шлицевого чередуются выступы и впадины по окружности, а у шпоночного вставляется еще одна деталь - шпонка;
- 3) Шлицы выполняются монолитно на детали, а шпонка выполняется монолитно с валом;
- 4) Ничем не отличаются;
- 5) Диаметром вала, передающего крутящий момент.

Ключ ответов

| № вопроса | 1 в | 2 в | 3 в | 4 в |
|-----------|-----|-----|-----|-----|
| 1 | 5 | 1 | 1 | 1 |
| 2 | 1 | 4 | 1 | 5 |
| 3 | 1 | 1 | 3 | 4 |
| 4 | 2 | 1 | 3 | 3 |
| 5 | 5 | 3 | 4 | 2 |
| 6 | 4 | 2 | 1 | 4 |
| 7 | 1 | 3 | 1 | 5 |
| 8 | 5 | 2 | 3 | 1 |
| 9 | 2 | 4 | 3 | 4 |
| 10 | 2 | 2 | 5 | 2 |

5. Критерии оценивания ФОС текущего и итогового контроля (промежуточной аттестации по учебной дисциплине)

5.1.Критерии оценки тестовых заданий

С помощью коэффициента усвоения К

$K = A:P$, где А – число правильных ответов в тесте

Р – общее число ответов

| Коэффициент К | Оценка |
|---------------|--------|
| 0,9-1 | «5» |
| 0,8-0,89 | «4» |
| 0,7-0,79 | «3» |
| Меньше 0,7 | «2» |

5.2.Критерии оценок устных и письменных ответов

Исходя из поставленной цели, необходимо учитывать:

- правильность и осознанность изложения содержания, полноту раскрытия понятий, точность употребления научных терминов;
- степень сформированности знаний и умений;
- самостоятельность ответа;
- речевую грамотность и логическую последовательность ответа.

Отметка «5»:

- полно раскрыто содержание материала в объеме программы и учебника;
- четко и правильно даны определения и раскрыто содержание понятий; верно использованы научные термины;
- для доказательства использованы различные умения, выводы из наблюдений и практических работ;
- ответ самостоятельный, использованы ранее приобретенные знания.

Отметка «4»:

- раскрыто основное содержание материала;
- в основном правильно даны определения понятий и использованы научные термины;
- ответ самостоятельный;

— определения понятий неполные, допущены незначительные нарушения последовательности изложения, небольшие неточности при использовании научных терминов или в выводах и обобщениях из наблюдений и опытов.

Отметка «3»:

— усвоено основное содержание учебного материала, но изложено фрагментарно, не всегда последовательно;

— определения понятий недостаточно четкие;

— допущены ошибки и неточности в использовании научной терминологии, определении понятий.

Отметка «2»:

— основное содержание учебного материала не раскрыто;

— не даны ответы на вспомогательные вопросы преподавателя;

— допущены грубые ошибки в определении понятий, при использовании терминологии.